

参加団体

大募集!!

今年もグランドプラザで
団体の活動をPRしよう!

当センターの動画を
参考にしてください。
動画はこちら↓



グランドプラザの大型ビジョンで自分たちの団体CM動画をPRしませんか!
大会当日、会場に来られない団体の参加もおまちしています!

◆日時・会場◆ 令和3年 **10月16日** (土) 10:00~15:00
グランドプラザ (富山市総曲輪3-8-39)

◆募集团体◆

富山県内で活動しているボランティア団体・
NPO法人、その他ボランティア・NPO活動
普及推進団体 (法人格の有無を問いません。)

◆募集内容◆

展示ブース：パネル展示による団体・活動紹介
販売ブース：作品等の展示・販売
団体CM動画：大型ビジョンによる団体CM放映

◆参加費◆ 無料 (会場までの交通費や駐車場代は除く)

◆申込み方法◆

裏面の参加申込書に記入の上、団体の概要がわかるものを添付
し、郵送またはFAX、メール等により提出してください。

◆申込み・問合せ先◆

第33回富山県民ボランティア・NPO大会実行委員会まで

◆申込締切◆

6月30日 (水)

必着

支援センター
HPはこちら↓



裏面が申込書に
なっています。

◆団体CM動画の作成講座を開催します!◆

第1回マネジメント力向上講座「CMを作ってみよう!」

団体CM動画での参加を希望する団体で、CM動画 (最大3分までの団体紹介動画) をお持ちでない・
これから作りたい団体向けに無料の作成講座を開催します。

■日時：令和3年7月17日 (土)

■場所：富山県総合福祉会館 (サンシップとやま) 福祉ホール

■お申込み方法

参加申込書を記入の上、FAX、メール、HP 又は郵送でお申込みください。

こちらから申込書
をダウンロードで
きます。



第33回富山県民ボランティア・NPO大会 参加団体募集要綱

1 目的

県民や企業・団体等へ広くボランティア・NPO活動に関する情報発信を行い、同活動の理解と参加を促進するとともに、ボランティア・NPO関係者が会し、より一層の連携・交流促進と意識の向上を目指す等、ボランティア・NPO活動の振興を図るため、県内のボランティア・NPO関係者や県民が集うボランティア・NPO大会を開催する。

2 大会スローガン

「広げようボランティアの輪」

3 大会の概要

【日時】10月16日(土) 10:00~15:00 【会場】総曲輪グランドプラザ

- ・活動紹介・作品展示（ブースでパネル展示による団体・活動紹介）
 - ・作品展示・販売
 - ・団体PR動画放映（大型ビジョンによる団体活動紹介やイベント告知、メンバー募集）
- ※新型コロナウイルス感染拡大防止のため、ステージ発表、飲食・体験ブースはありません。

4 参加団体について

富山県内で活動しているボランティア団体・NPO法人、その他ボランティア・NPO活動に関連した団体（法人格の有無を問いません。）

- 募集团体 展示・販売：30団体程度
団体PR動画：20団体程度
- 参加料 無料（交通費、駐車場費用は、各団体でご負担願います。）

5 会場構成、展示等スペースについて

- ・会場配置（案）・・・別紙1（現時点での配置図案）
- ・展示ブース規格（案）・・・別紙2（展示と展示販売の2種類のブースタイプ）
- ・備品設備・・・団体名プレート、活動分野別表示、机・椅子、電気配線は、大会事務局で設置

6 団体PR動画について

各団体が作成したPR動画を大会事務局で1本のDVDにとりまとめ、グランドプラザに設置してある大型ビジョンで繰り返し放映します。

(1) 提出動画の要件

- ・内容・・・団体・活動紹介、メンバー募集、イベント告知など
- ・1団体あたりの動画再生時間・・・最大3分まで
- ・動画ファイル形式・・・mp4
- ・動画の画面比率・・・16:9（横長タイプ）
- ・提出方法・・・USBメモリ

(2) PR動画講座について

本大会に動画での参加を希望する団体を対象に、PR動画作成を支援するため、無料ソフトを使って簡単なPR作成手法を学び、実際に動画を作成する講座を開催します。

なお、講座の開催案内は別途行います。

- ・日 時：令和3年7月17日（土）10：00～16：00
- ・場 所：富山県総合福祉会館（サンシップとやま）福祉ホール
- ・講 師：株式会社カルデックスエンターテインメント
代表取締役 金尾光崇 氏
- ・内 容：1. PR動画作成の基本、操作説明
2. 30秒程度の動画作成（実践）
- ・使用ソフト：Video Pad
- ・参加者持参品：PC（OS：Windows）、写真データ10枚程度、充電コード

7 申込方法

(1) 大会参加を希望する団体は、次の書類を支援センターまで郵送、FAX、メール、持参のいずれかで提出してください。

①参加申込書 ②団体の概要がわかるもの（団体のパンフレット等）

※参加申込書の様式は支援センターホームページにも掲載しております。

(2) 申込締切 令和3年6月30日（水）

(3) 申込み・問合せ先

第33回富山県民ボランティア・NPO大会実行委員会

〒930-0094 富山市安住町5-21 富山県総合福祉会館3階

富山県民ボランティア総合支援センター内

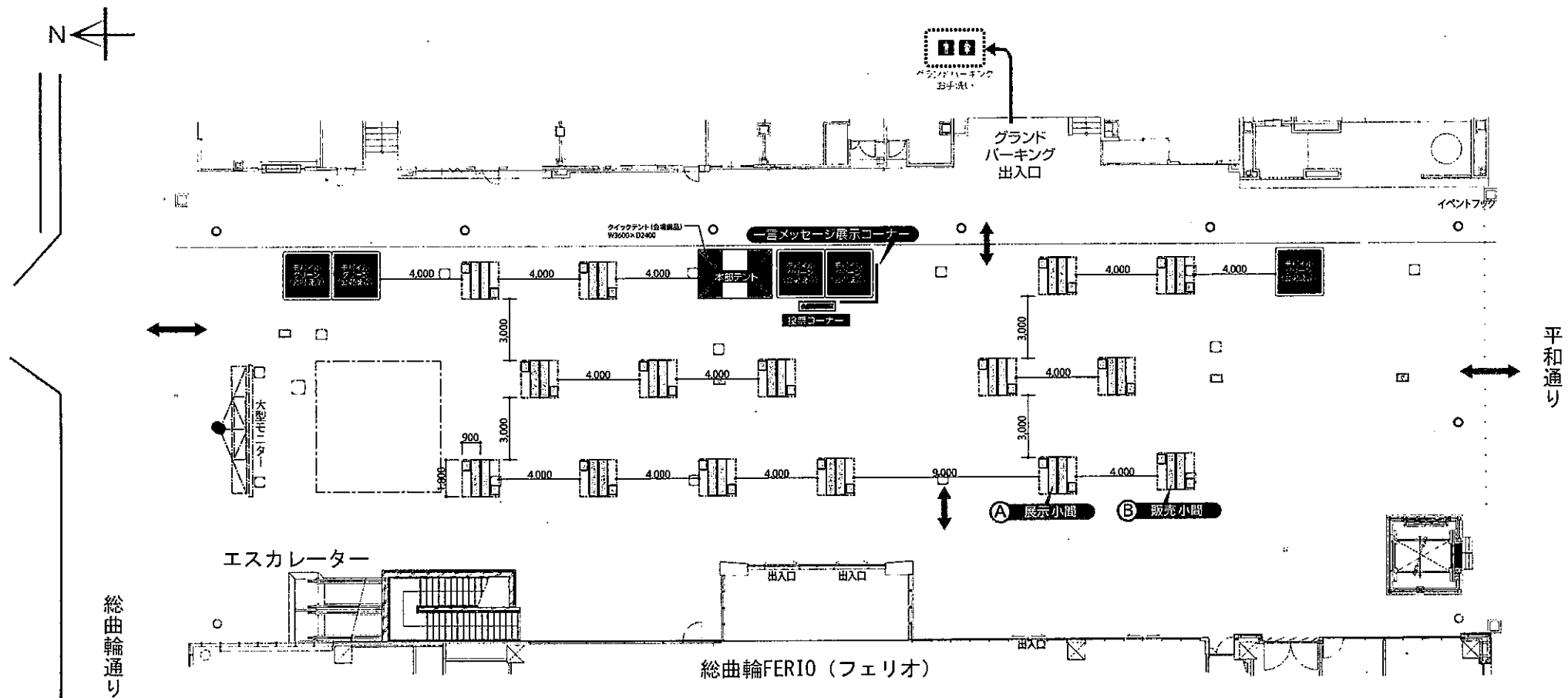
TEL：076-432-2987 FAX：076-432-2988

E-Mail：info@toyamav.net URL：<http://www.toyamav.net/>

8 参加団体へのお願い

参加団体は新型コロナウイルス感染拡大防止にあたり、次のことに十分注意してください。

- ・展示ブースには説明員1名までとし、マスク着用をお願いします。
※説明員がいなくても構いません。
- ・開催当日に37.5度以上の熱が出ている場合、又は体調が悪い場合は、参加をご遠慮ください。
- ・来場者の手が直接触れる展示物については、各団体で消毒など衛生管理をしっかりと行ってください。
なお、支援センターでは、消毒液と除菌ウェットティッシュを用意いたします。



貸出スペース (約65m × 12m = 780)

- 電源BOX 12箇所 (それぞれに、100V・10A・6個、200V・20A 1個、200V・20A (3相) 1個)
- ☒ 汚水栓 3箇所
- 凸 水栓柱 2箇所 (床面より450mm)
- ▣ 散水柱 2箇所

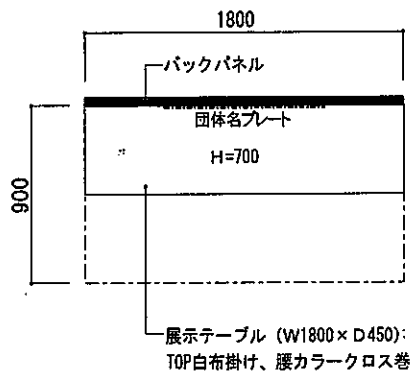
- A** 展示小間 W1,800 × D900 計15小間
台サイズ: W1,800 × D450
- B** 販売小間 W1,800 × D900 計15小間
台サイズ: W1,800 × D450

合計30小間

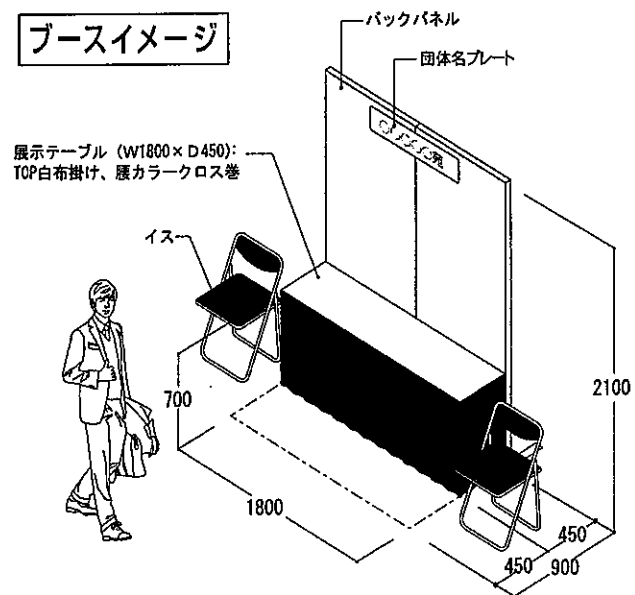
■ブース仕様案

展示タイプ小間

平面図

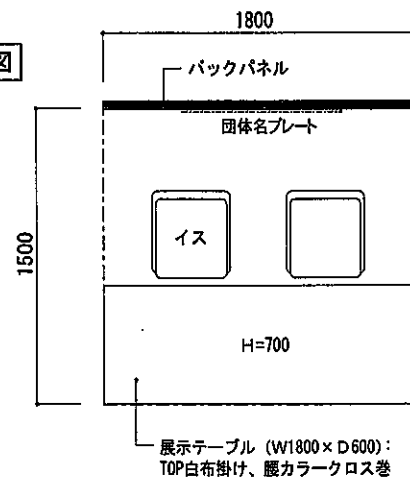


ブースイメージ



物販タイプ小間

平面図



ブースイメージ

