

# 第30回富山県民ボランティア・NPO大会 「富山の元気ボランティア・NPOフェスティバル」

今年もグランドプラザで  
多くの人と交流し、  
活動をPRしよう！

## 参加団体大募集！

今年も、「サンシップとやま」と「グランドプラザ」で、2日間開催します。

「サンシップとやま」では表彰式・講演会を開催します。「グランドプラザ」では、一般の方がボランティア・NPO活動に触れるため、活動発表のためのステージを設置するとともに、活動体験や展示・販売ができるブースを設置する予定です。

多くの県民の皆さんに、自分たちのボランティア・NPO活動をPRして支援の輪を広げるとともに、ボランティア・NPO間の交流の促進を図る絶好のチャンスです。多くの団体のご参加をお待ちしております。



■日時・会場 平成30年10月20日（土） 10:00～16:00  
グランドプラザ（富山市総曲輪 3-8-39）

■参加団体 富山県内及び隣県に本拠地を持ち活動しているボランティア団体・NPO法人、社会福祉法人、その他ボランティア・NPO活動普及推進団体（法人格の有無を問いません。）

■募集内容 (1) ブースでパネル展示による団体・活動紹介 《以下、グランドプラザ》  
(2) ブースで活動体験（ミニワークショップ等）  
(3) ブースで作品等の販売（フリーマーケット）  
(4) 調理を必要とする飲食物の販売  
(5) ステージでの活動発表

■申込締切 7月9日（月） ■参加料 無料（会場までの交通費や駐車場代は除く。）

■申込方法 裏面の参加申込書に記入の上、郵送、FAX等により提出してください。  
また、参加要綱、申込書様式等は支援センターのホームページに掲載しておりますのでご覧ください。

■申込み・問合せ先 第30回富山県民ボランティア・NPO大会実行委員会  
〒930-0094 富山市安住町 5-21 富山県総合福祉会館3階  
富山県民ボランティア総合支援センター内  
TEL：076-432-2987 FAX：076-432-2988  
URL：<http://www.toyamav.net/> E-Mail：[info@toyamav.net](mailto:info@toyamav.net)

FAX 076-432-2988 締切 7月9日(月)

**第30回「富山県民ボランティア・NPO大会」参加申込書**

団 体 名	※会場の看板やプログラムの表記名称となります。		
代 表 者 名	(役 職)	(氏 名)	
連 絡 先	担 当 者 名	T E L	※携帯等必ず連絡の取れる番号
		Email	
	住 所	(〒 — )	
過去の大会 参加の有無	※該当するものに○をおつけ下さい。 ・今回が初めての参加 ・以前に参加したことがある (      年大会)		

**参加内容**

テ ー マ	
内 容 ・ 説 明 来場者へのコメント	※当日の活動／発表内容等をご記入ください。
団 体 概 要	※活動実績、団体概要の分かるパンフレット等があれば添付してください。

**大会参加区分** ※希望する内容にチェックを入れてください

10月20日 (土) (10~16時)	ス テ ー ジ 発 表	<input type="checkbox"/> ステージ発表
	フ ロ ア	<input type="checkbox"/> A型ブース：パネル展示による団体・活動紹介 <input type="checkbox"/> B型ブース：活動体験（ミニワークショップ等） <input type="checkbox"/> C型ブース：作品等の展示・販売 <input type="checkbox"/> D型ブース：調理を必要とする飲食物の販売
	ク イ ズ ラ リ ー	参加の <b>有 ・ 無</b> (○をつけて下さい) 来場者が、簡単なクイズを出題する団体ブースを3か所回ってもらうもの。(3か所回った者には景品)

## 第30回富山県民ボランティア・NPO大会 参加要綱

### 1 目的

県民や企業・団体等へ広くボランティア・NPO活動に関する情報発信を行い、同活動の理解と参加を促進するとともに、ボランティア・NPO関係者が一同に会し、より一層の連携・交流促進と意識の向上を目指す等、ボランティア・NPO活動の振興を図る。

### 2 大会スローガン

「広げようボランティアの輪」

### 3 大会の概要

■10月10日(水) 14:00~16:40 【会場】富山県総合福祉会館「カンシップとやま」

●式典 14:00~14:55頃(1階福祉ホール)

- ・ボランティア活動に貢献した個人、企業等、団体の表彰
- ・大会アピールの採択

●講演会 15:10~16:40頃(1階福祉ホール)

■10月20日(土) 10:00~16:00 【会場】総曲輪グランドプラザ

- ・活動紹介
- ・体験コーナー
- ・ステージ発表
- ・ボランティア・NPO「一言メッセージ・川柳」
- ・バルーンアートショー
- ・テーマ展示
- ・クイズラリー
- ・作品展示・販売／飲食コーナー
- ・相談コーナー など

### 4 参加者について

富山県内及び隣県(石川県、新潟県(上越)、長野県、岐阜県)に本拠を持ち、活動しているボランティア団体・NPO法人、社会福祉法人、その他ボランティア・NPO活動に関連した団体(法人格の有無を問いません。)

●参加料 無料

(会場までの交通費用、会場付近での駐車場費用等は、各団体でご負担願います。)

### 5 提供施設等

■10月20日(土) 10:00~16:00 【会場】総曲輪グランドプラザ フロア

- (1) ブースでパネル展示による団体・活動紹介 …A型ブース
- (2) ブースで活動体験(ミニワークショップ等) …B型ブース
- (3) ブースで作品等の展示・販売 ……C型ブース
- (4) 調理を必要とする飲食物の販売 ……D型ブース
- (5) 活動発表等 ……ステージ

## 6 会場構成、展示等スペースについて

### ■会場設備等

- 会場配置（案）・・・・・・・・参加団体決定後作成予定（なお、参考に前回の配置図を添付します。）

別紙1 総曲輪グランドプラザ

- 展示ブース規格（案）・・別紙2

展示、体験、展示販売、飲食等の4種のブースタイプがあります。

- 備品設備・・団体名プレート、分野別表示、机・椅子、電気配線は、大会事務局で設置予定

### ■ステージ（グランドプラザ）・・ヒアリング後、出演順を決定

#### ●ステージ仕様

- ・ステージは幅6.4m×奥行5.0m、バックパネル付です。
- ・マイクやアンプ、CDプレイヤー、スピーカーなど簡易な音響機器を配備。  
※必要な機器、物品については各出演団体と個別に相談。

#### ●演目・時間

各団体とも、持ち時間は出入り・セッティング含めて最大30分以内とさせていただきます。

#### ●その他

- ・控室として、ステージ裏テント等を別途ご用意する予定です。
- ・控室での練習はできませんのでご容赦ください。
- ・参加人数によっては、事前に着替え・準備をして会場にお越しいただく場合があります。予めご了承ください。

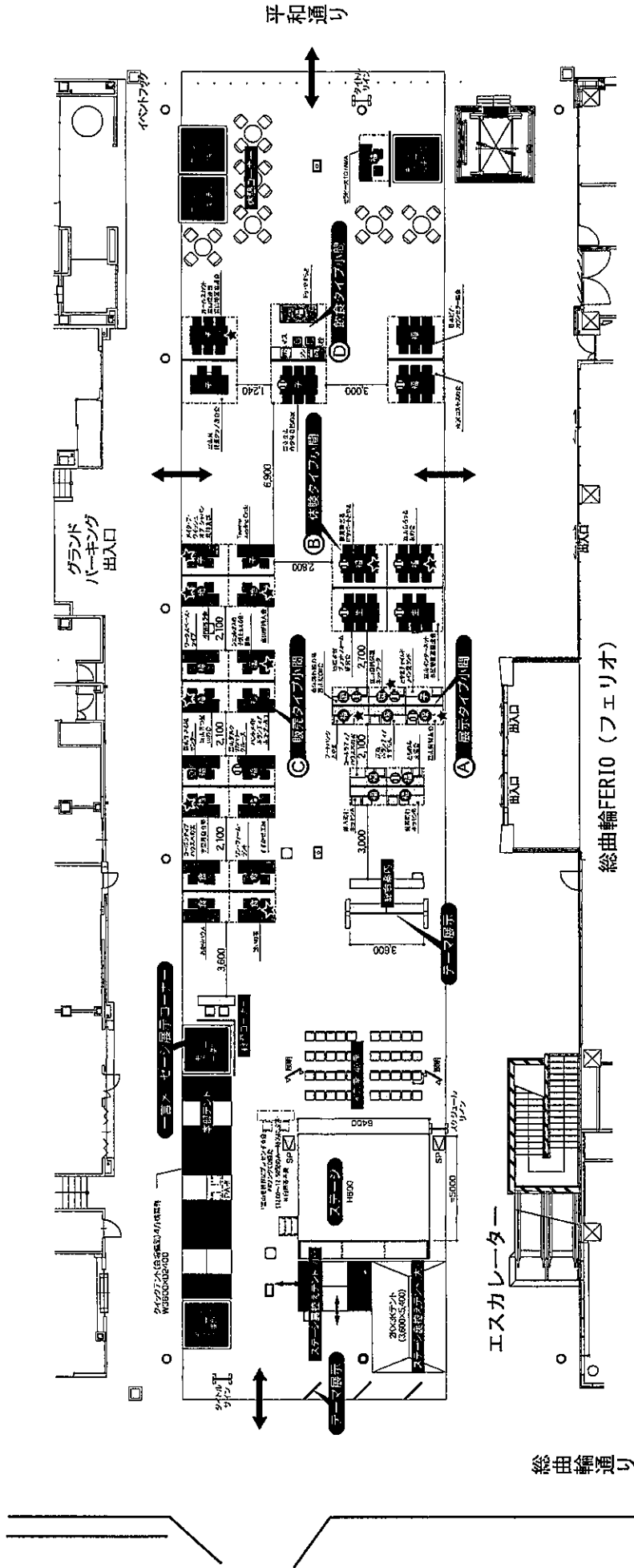
## 7 申込方法

参加申込書に記入の上、郵送、FAX、持参のいずれかで、7月9日(月)までに支援センター事務局まで提出してください。申込書様式等は支援センターホームページ(<http://www.toyamav.net/>)に掲載しておりますのでご覧ください。

# ■会場配置案 【総曲輪グランドプラザ会場】

<参考>

# 別紙1



- A 展示タイプ小間 W1,800×D900  
台サイズ:W1,800×D450
- B 体験タイプ小間 W2,700×D2,100  
台サイズ:W1,800×D900
- C 販賣タイプ小間 W2,250×D1,500  
台サイズ:W1,800×D600
- D 飲食タイプ小間 W2,700×D2,700  
台サイズ:W1,800×D900

- ★ クイズラリーポイント
- ◎ コンセント

貸出スペース (約65m x 12m = 780)

■ 電源BOX 12箇所 (それぞれに、100V/10A : 6個、200V/20A : 1個、200V/20A (3相) : 1個)

- 汚水網 3箇所
- 水栓柱 2箇所 (床面より450mm)
- 散水柱 2箇所

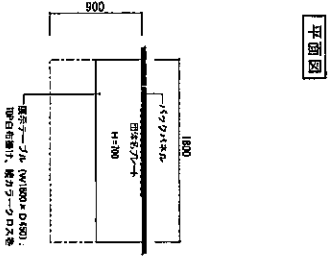
計10小間  
計11小間  
計15小間  
計 1小間  
合計37小間

■展示ブース規格案  
 <参考>

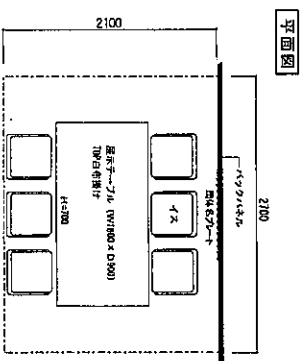
【総曲輪サウンドプラザ会場】

別紙2

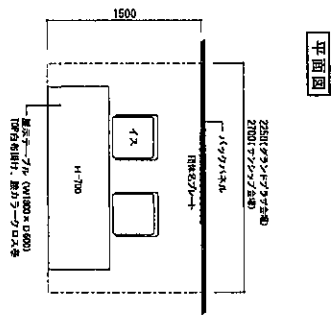
A 展示ブース小間



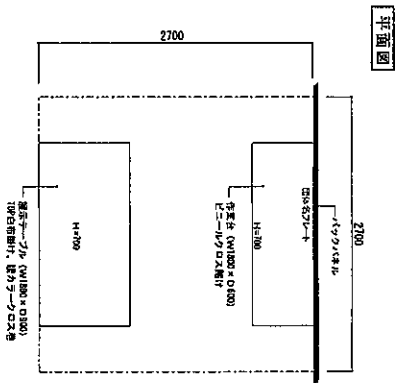
B ラウンジショウブース小間



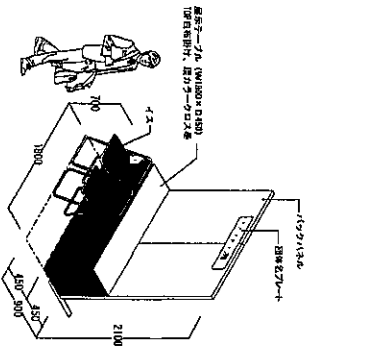
C 物販ブース小間



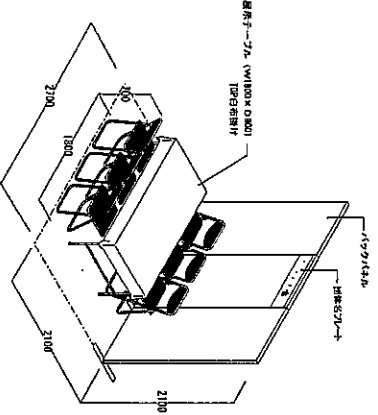
D 物販・物販ブース小間



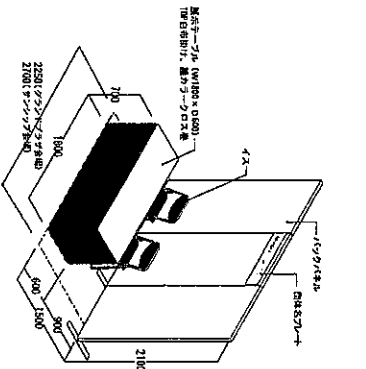
ブースイメージ



ブースイメージ



ブースイメージ



ブースイメージ

